

Важное замечание

стандарты/нормативные требования, указанные в руководстве по электронному оборудованию, такие как CE, Dyrektywa dotycząca baterii i akumulatorów (2006/66/EC), FCC и WEEE, не применяются в России.

2011.8
Hitachi Solutions, Ltd.

StarBoard FX-TRIO-77S

Руководство пользователя

Внимательно прочитайте это руководство и сохраните его для последующих ссылок.

Перед использованием данного изделия внимательно прочитайте и полностью изучите инструкции по безопасности.

Храните это руководство пользователя в легко доступном месте для последующих ссылок.

FXTS-ML110801

Hitachi Solutions

Примечания

Воспроизведение или перепечатка этого руководства пользователя или любой его части без разрешения воспрещается.

Содержание данного руководства пользователя может быть изменено без предварительного уведомления.

Для обеспечения полноты и правильности данного руководства пользователя были приложены максимальные усилия. Однако, если Вы заметите какие-либо непонятные моменты, ошибки и т.д., пожалуйста, проинформируйте производителя.

Компания Hitachi Solutions. не несет никакой ответственности за ущерб, вызванный или обусловленный использованием данного изделия. Относительно подробностей о гарантии и ответственности обращайтесь к разделу "3. Приложение 3.7 Гарантийные обязательства на изделие" в конце данного руководства пользователя.

Отказ от ответственности

Компания Hitachi Solutions. не несет ответственности и не дает гарантий, ни прямых, ни подразумеваемых, относительно содержания данного руководства пользователя.

Также компания не дает гарантии относительно пригодности изделия, товарного состояния или его соответствия определенному предполагаемому использованию.

Все описанные в данном руководстве пользователя изделия компании Hitachi Solutions. предназначены в настоящее время для продажи или для лицензирования на использование.

Пользователи, которые приобрели вышеупомянутое(ые) изделие(я), будут нести затраты на все необходимое обслуживание, ремонт и ущерб, возникающие из-за дефектов данного изделия, и будут нести расходы из-за прямых или косвенных убытков (включая упущенную выгоду и потерю нужной информации), которые возникли из-за дефектов изделия.

Более того, компания Hitachi Solutions. оставляет за собой право вносить исправления в данное руководство пользователя и изменять его содержание без каких-либо обязательств по уведомлению кого-либо.

Условия действия гарантии на изделие

Право на использование данного изделия ограничивается страной, в которой пользователь приобрел данное изделие.

Относительно подробностей о гарантии обращайтесь к разделу "3. Приложение 3.7 Гарантийные обязательства на изделие" в конце данного руководства пользователя.

Данное 2-ое издание руководства пользователя (FXTS-ML110801) предназначен для следующих продуктов:

АН00260: StarBoard FX-TRIO-77S
АН00180: Электронная ручка
К-W033-021: Стойка

Windows является торговой маркой корпорации Microsoft Corporation (США) и в других странах. ОС Mac и Mac являются торговыми марками компании Apple Inc., зарегистрированными в США и других странах.

Другие торговые марки и названия изделий являются торговыми марками и/или зарегистрированными торговыми марками представляющих их владельцев.

Дата создания руководства

Август 2011, 2-ое издание FXTS-ML110801

Все права защищены, Авторские права(c) 2010, 2011, Hitachi Solutions, Ltd.

Введение

Благодарим Вас за покупку электронной доски StarBoard FX-TRIO-77S производства компании Hitachi Solutions (именуемой в дальнейшем "StarBoard").

Данное руководство пользователя было создано для пользователей, которые уже имеют опыт работы на персональных компьютерах (именуемых в дальнейшем "ПК").

Пожалуйста, убедитесь, что Вы правильно понимаете содержание данного руководства пользователя и использование программного обеспечения.

Мы надеемся, что Вы сможете использовать данное изделие с максимальной эффективностью.

Правила техники безопасности

Маркировка и символы

Для обеспечения безопасного и правильного использования данного изделия, а также для предотвращения травм и материального ущерба в данном руководстве пользователя и на данном изделии используются разнообразные маркировка и символы. Эти символы и их значения приведены ниже. Полностью ознакомьтесь с этой информацией перед прочтением основной части руководства пользователя.



Это символ, предупреждающий о безопасности. Такой символ будет появляться для привлечения внимания пользователя к существующим опасностям, которые могут нанести вред людям. Во избежание любой вероятности травм и возможного летального исхода **НЕ ИГНОРИРУЙТЕ** инструкции по безопасности, сопровождаемые таким символом.

ОСТОРОЖНО

Такое предупреждение будет появляться при существующей опасности летального исхода или травм со смертельным исходом.

ВНИМАНИЕ

Такое предупреждение будет появляться при существующей опасности летального исхода или травм со смертельным исходом.

УВЕДОМЛЕНИЕ

Такое предупреждение будет появляться при существующей опасности нанесения материального ущерба.



Этот символ обращает Ваше внимание на предостережения (включая предупреждения).



Этот символ указывает запрещенные действия.












Этот символ указывает на действия, которые необходимо выполнить.

Меры предосторожности




Всегда соблюдайте их

(1) Меры предосторожности, касающиеся функционирования

 ОСТОРОЖНО	
	<p>Не модифицируйте. Не выполняйте регулировку, ремонт или модификацию, не предусмотренную данным руководством пользователя, так как это может привести к травме или повреждению изделия.</p>
	<p>Не следует открывать данное изделие или снимать с него крышку. В противном случае это может привести к травме или повреждению изделия. Для проведения внутренних проверок, регулировок или ремонта обращайтесь к Вашему дилеру или в центр технического обслуживания.</p>
	<p>Не размещайте ничего на данном изделии. Если посторонний предмет упадет сверху или внутрь данного изделия, это может привести к травме или повреждению данного изделия.</p>

УВЕДОМЛЕНИЕ	
	<p>Не допускайте загрязнения и царапин отражающей пленки, окружающей доску. Если отражающая лента загрязнится или поцарапается, это может привести к неправильному установлению координат.</p>
	<p>Не следует использовать удлиненный кабель USB. Использование удлиненного кабеля USB может привести к нарушению нормальной работы.</p>
	<p>Не ставьте на кабель USB тяжелые предметы, не тяните за него и не подвергайте его чрезмерному нагреву. В противном случае это может привести к повреждению кабеля USB.</p>
	<p>При подсоединении или отсоединении всегда держитесь за штекер кабеля USB. Растяжение кабеля USB может привести к образованию трещин или повреждению кабеля.</p>
	<p>После установки данного изделия всегда блокируйте ролики с помощью ограничителей на передней стороне. Если ролики будут незаблокированными, это может привести к перемещению или скольжению изделия.</p>

(2) Действия в случае затруднений





 ВНИМАНИЕ	
	<p>Действия, необходимые в случае появления задымления, странного запаха или странного шума</p> <p>Если по какой-либо причине наблюдается ненормальные условия функционирования, например, задымление, странный запах или странный шум, немедленно отсоедините кабель USB изделия от ПК.</p> <p>Убедитесь, что больше нет задымления или странного запаха, и обратитесь за устранением неисправности в центр технического обслуживания.</p> <p>Продолжение эксплуатации без устранения неисправности может привести к пожару.</p>
	<p>Действия, необходимые в случае прекращения функционирования изделия или повреждения кабеля USB</p> <p>Если по какой-либо причине данное изделие перестало функционировать или повредился кабель USB, немедленно отсоедините кабель USB от ПК и обратитесь в центр технического обслуживания.</p> <p>Продолжение эксплуатации без устранения неисправности может привести к странному запаху или задымлению.</p>

(3) Меры предосторожности, касающиеся обращения





 ОСТОРОЖНО	
	<p>Ничего не подвешивайте и не забирайтесь на данное изделие.</p> <p>В противном случае это может привести к травме вследствие падения, обрушения или разрушения изделия на осколки. Если у Вас есть маленькие дети, будьте особенно внимательны.</p>
	<p>Не прикасайтесь к данному изделию во время грозы.</p> <p>В противном случае это может привести к поражению электрическим током.</p>
 ВНИМАНИЕ	
	<p>Не распыляйте воду или химические вещества.</p> <p>Не помещайте данное изделие в места, подверженные контакту с водяными брызгами, а также не помещайте на данное изделие или вблизи него емкости с водой или другими химическими веществами.</p> <p>В противном случае, если вода или химические вещества попадут внутрь данного изделия, это может привести к повреждению или пожару.</p>
	<p>Не смешивайте старые и новые батарейки, а также не используйте батарейки, отличающиеся от указанных.</p> <p>В противном случае это может привести к пожару, травме и/или загрязнению окружающего пространства вследствие взрыва батареек или вытекания из них внутреннего вещества.</p>

УВЕДОМЛЕНИЕ	
	<p>Отсоедините кабель USB при длительном неиспользовании. По причинам безопасности отсоедините кабель USB, если изделие не будет использоваться в течение длительного периода времени. Несоответствие может привести к нарушению нормальной работы.</p>
	<p>Правильно обращайтесь с соединительным кабелем. Неправильное обращение с соединительным кабелем, например, зажатие его у стены, чрезмерное сгибание, натяжение или перекручивание, может привести к перегреву или повреждению вследствие обнажения проводящей жилы, короткого замыкания или перерезания кабеля.</p>

(4) Меры предосторожности, касающиеся перемещения изделия

 ВНИМАНИЕ	
	<p>Для перемещения данного изделия всегда привлекайте как минимум двух человек. Данное изделие представляет собой очень большое и тяжелое прецизионное устройство. При перемещении данного изделия всегда привлекайте как минимум двух человек и проявляйте повышенную осторожность. Падение изделия может привести к несчастному случаю или к его поломке.</p>
УВЕДОМЛЕНИЕ	
	<p>При перемещении данного изделия всегда отсоединяйте кабель USB от ПК. В противном случае это может привести к повреждению кабеля USB и/или самого изделия.</p>
	<p>Не подвергайте ударным воздействиям. Данное изделие представляет собой прецизионное устройство. Чрезмерные ударные нагрузки могут препятствовать дальнейшему функционированию. При перемещении данного изделия проявляйте повышенную осторожность.</p>


(5) Меры предосторожности, касающиеся места установки

 ОСТОРОЖНО	
	<p>Работы по настенному монтажу должны выполняться строительным специалистом. Ненадлежащее выполнение работ может привести к летальному исходу или травме вследствие падения изделия во время эксплуатации. Обязательно используйте указанный монтажный блок.</p>
	<p>Ненадлежащее выполнение монтажа может привести к падению изделия. Из-за падения изделия возможна опасность травмы. Полностью закрутите винты для каждого отдельного участка.</p>
	<p>Не располагайте в местах с огнеопасными или коррозионными газами. Расположение данного изделия в местах, где имеются огнеопасные или коррозионные газы, может привести к пожару или повреждению данного изделия. Особую опасность представляет взрыв огнеопасных газов. Не располагайте в местах с огнеопасными или коррозионными газами.</p>


 ВНИМАНИЕ	
	<p>Не прикасайтесь к расположенным внутри частям. Непосредственное прикосновение к частям, расположенным внутри данного изделия, может привести к травме или повреждению данного изделия.</p>
	<p>Не располагайте в местах, подверженных воздействию чрезмерной влажности, пыли, дыма или пара. Расположение вблизи таких мест, как, например, кухни или увлажнители, может привести к пожару или повреждению данного изделия.</p>
	<p>Не пользуйтесь данным изделием вблизи воды. Если каким-либо образом внутрь данного изделия попадет вода, немедленно отсоедините кабель USB и обратитесь в центр технического обслуживания. Продолжение использования может привести к пожару или повреждению данного изделия.</p>


УВЕДОМЛЕНИЕ	
	<p>Относительно места установки Устанавливайте данное изделие на ровной плоской поверхности, которая может выдержать нагрузку не менее 150 кг/м², и которая выполнена из напольных материалов, которые не будут деформироваться или продавливаться вследствие движения роликов.</p>
	<p>Не используйте данное изделие в местах, подверженных воздействию высокой температуры или высокой влажности. Условия эксплуатации данного изделия: Температура: 5°C – 35°C Влажность: 20% – 80% относительной влажности (без конденсации)</p>
	<p>Не устанавливайте в местах, подверженных вибрации и/или ударным нагрузкам. Вибрации и/или ударные нагрузки могут причинить вред внутренним частям данного изделия, что приведет к его повреждению. Не устанавливайте в местах, подверженных вибрации или ударным нагрузкам.</p>
	<p>Не устанавливайте данное изделие вблизи высоковольтных линий электропередачи или источников питания. Если данное изделие установлено вблизи высоковольтных линий электропередачи или источников питания, возможно возникновение помех.</p>
	<p>Не устанавливайте в местах, подверженных влиянию прямого солнечного света, или вблизи обогревательных приборов. В противном случае это может привести к деформации или повреждению данного изделия.</p>

(6) Меры предосторожности, касающиеся утилизации

УВЕДОМЛЕНИЕ	
	<p>Во время утилизации обращайтесь с данным изделием как с промышленными отходами, в соответствии со всеми применимыми законодательными актами и нормативными требованиями. При утилизации данного изделия пользователь должен выполнять все законодательные акты и нормативные требования той местности, в которой он использовался.</p>

Нами были указаны основные меры предосторожности в руководстве пользователя и на самом устройстве. Однако при работе устройства возможно возникновение непредвиденных ситуаций. При эксплуатации данного изделия пользователи должны соблюдать осторожность и следовать инструкциям.

 ОСТОРОЖНО	
Содержание предостережений	Стр.
<p>При выполнении установки обращайтесь внимание на материал, из которого состоит стена.</p> <p>Установка, выполняемая методами, неподходящими для рассматриваемого материала стены, может привести к падению доски.</p> <p>Более того, в зависимости от стены настенная установка может быть невозможна. Относительно подробностей проконсультируйтесь с Вашим дилером.</p>	Стр. 1-8
<p>При выполнении установки обращайтесь внимание на прочность стены.</p> <p>Используйте данное изделие только после того, как Вы убедитесь, что оно прикреплено надежно и не упадет. Кроме того, при выполнении установки обязательно используйте скобу для настенного монтажа, способную выдержать вес не менее 50 кг.</p>	Стр. 1-8
<p>Надежно завинтите винты.</p> <p>В противном случае это может вызвать обрушение стойки, приводящее к травмам, или может вызвать повреждение данного изделия вследствие ударного воздействия от падения доски.</p>	Стр. 1-11
<p>Надежно завинтите винты.</p> <p>В противном случае это может вызвать падение доски, приводящее к травмам, или может вызвать повреждение данного изделия вследствие ударного воздействия от падения доски.</p>	Стр. 1-12

 ВНИМАНИЕ	
Содержание предупреждений	Стр.
<p>Для выполнения этой работы обязательно привлекайте как минимум двух человек.</p> <p>В противном случае это может вызвать падение доски, приводящее к травмам, или может вызвать повреждение данного изделия вследствие ударного воздействия.</p>	Стр. 1-9 Стр. 1-12 Стр. 1-13
<p>Не нажимайте с силой на доску электронной ручкой, не сгибайте ее и не прикладываете к ней чрезмерную нагрузку.</p> <p>В противном случае это может привести к повреждению электронной ручки или травме.</p>	Стр. 2-3
<p>Обязательно правильно устанавливайте батарейки.</p> <p>Не устанавливайте батарейки с неправильно ориентированными положительными и отрицательными клеммами, а также не используйте батарейки, отличающиеся от указанных типов. Это приведет к неправильному функционированию пера и чрезмерному нагреванию или ожогу руки.</p>	Стр. 2-4
<p>Во время утилизации обязательно обеспечьте изоляцию.</p> <p>При утилизации батареек обязательно изолируйте положительные и отрицательные клеммы батареек, используя целлофановую ленту или подобный материал. Утилизация батареек без их изоляции может привести к перегреву, взрыву или воспламенению вследствие короткого замыкания, что приведет к травме или пожару. Более того, обязательно следуйте всем местным правилам и положениям, касающимся правильной утилизации батареек. Находясь в пределах действия Директивы ЕС о батареях, придерживайтесь, пожалуйста, правил по утилизации. [Директива о батареях (2006/66/ЕС)]</p>	Стр. 2-4

УВЕДОМЛЕНИЕ	
Содержание предостережений	Стр.
<p>- Выберите ровное и устойчивое место.</p> <p>- Не устанавливайте вблизи оборудования, которое может генерировать электромагнитные волны или радиочастоты, например, радиопередатчиков, телевизоров, копировальных аппаратов или воздушных кондиционеров.</p> <p>- Избегайте загрязненных мест, мест, подверженных чрезмерно высокой или низкой температуре или влажности, а также воздействию прямого солнечного света.</p>	Стр. 1-7
<p>При отсоединении от стены вследствие прилипания клея двусторонней ленты и стены может сойти краска со стены и на стене может остаться двусторонняя лента.</p> <p>Установите доску под свою личную ответственность.</p>	Стр. 1-10
<p>Используйте инструмент для ввода толщиной не менее 7 мм.</p> <p>При вводе на данный продукт используйте инструмент толщиной не менее 7 мм. Если используется ручка или подобный инструмент толщиной менее 7 мм, ввод будет неустойчивым.</p> <p>Кроме того пользуйтесь инструментами с острым концом, например, шариковой ручкой. Если такой инструмент используется неправильно, он может повредить поверхность доски</p>	Стр. 2-1
<p>Используя инфракрасную и компактную камеры, данное изделия осуществляет захват изображения (тень) ручки или пальца и устанавливает соответствующее координатное положение. Не используйте вблизи источника освещения, который будет препятствовать захвату изображения</p> <ul style="list-style-type: none"> ▪ Места, в которых поверхность, или боковая часть проекционной зоны подвергаются воздействию прямого солнечного света. ▪ Места, где имеется осветительная арматура с большим числом ламп накаливания, или в местах с сильным инфракрасным излучением непосредственно над проекционной зоной. 	Стр. 3-5 Стр. 3-9

Содержание

1. Введение	1-1
1.1 Подготовка.....	1-1
1.1.1 Описание изделия.....	1-1
1.1.2 Характеристики.....	1-1
1.2 Проверка частей.....	1-2
1.2.1 StarBoard.....	1-2
1.2.2 Стойка (Вариант).....	1-3
1.2.3 Электронная ручка (Вариант).....	1-4
1.3 Назначение каждой части.....	1-5
1.3.1 StarBoard.....	1-5
1.3.3 Электронная ручка (Вариант).....	1-7
1.4 Сборка и установка.....	1-7
1.4.1 Способ настенной установки.....	1-8
1.4.2 Способ установки стойки.....	1-11
1.4.3 Способ установки держателя для ручки.....	1-14
1.4.4 Способ подсоединения оборудования.....	1-16
2. Способ использования	2-1
2.1 Как использовать режим касания.....	2-1
2.1.1 Ввод символов.....	2-1
2.1.2 Функционирование ПК.....	2-2
2.2 Как использовать электронную ручку.....	2-4
2.2.1 Установка батарейки.....	2-4
2.2.2 Использование электронной ручки.....	2-5
2.2.3 Основные операции электронной ручкой.....	2-6
2.2.4 Индивидуальная настройка электронной ручки.....	2-6
2.3 Способ начала работы.....	2-7
2.3.1 Способ начала работы (Версия Windows).....	2-7
2.3.2 Способ начала работы (Версия Mac).....	2-8
3. Приложение	3-1
3.1 Поиск и устранение неисправностей.....	3-1
3.2 Настройка сенсора.....	3-5
3.2.1 Необходимые для проверки пункты перед настройкой сенсора.....	3-5
3.2.2 Процедура настройки сенсора (Версия Windows).....	3-5
3.2.3 Процедура настройки сенсора (Версия Mac).....	3-7
3.3 Регулярная автонастройка сенсора (для Windows).....	3-9
3.3.1 Процедура автонастройки сенсора.....	3-9
3.4 Технические характеристики.....	3-11
3.5 Надлежащий уход и очистка.....	3-12
3.6 Заменяемые части.....	3-12
3.7 Гарантийные обязательства на изделие.....	3-13

1. Введение

1.1 Подготовка

В данном разделе описана подготовка, которую необходимо выполнить перед использованием электронной доски StarBoard.

Новым пользователям StarBoard следует внимательно прочитать данный раздел.

1.1.1 Описание изделия

StarBoard FX-TRIO-77S представляет собой чрезвычайно удобную и легкую в использовании электронную белую доску. После установки прилагаемого программного обеспечения на ПК, подсоединенный к проектору, Вы можете использовать Ваш палец или перо, которое прилагается к изделию, чтобы управлять ПК или импортировать на ПК в режиме реального времени символы или изображения, выполненные на белой доске.

1.1.2 Характеристики

-Для управления ПК Вы можете пользоваться Вашим пальцем или ручкой

Вы можете пользоваться Вашим пальцем или ручкой для управления экраном ПК, который проецируется на доску с помощью проектора.

Доступны два типа ручек: перо, которое прилагается к изделию, и электронная ручка, которая Вариант.

Когда в руководстве пользователя используется термин «ручка», имеется в виду «электронная ручка».

-Одновременно писать могут три человека

Три человека могут одновременно производить ввод с помощью специально предназначенных для данной цели инструментов или содержимого. Это эффективно для использования во время проведения занятий или презентаций.

-Вы можете писать непосредственно на экране ПК

После установки прилагаемого программного обеспечения StarBoard Software на ПК, Вы можете пользоваться Вашим пальцем или ручкой, чтобы рисовать символы или изображения непосредственно на экране ПК. Введенные символы или нарисованные изображения импортируются как цифровые данные в режиме реального времени на ПК, где их можно сохранить или распечатать.

-Совместимо с презентациями в PowerPoint

Символы или изображения можно нарисовать на презентациях, созданных в Microsoft PowerPoint, что значительно усиливает выразительность презентаций.

StarBoard может также использоваться в телеконференциях.

-Вы также можете выполнять записи на видеоизображениях (для Windows)

Символы и изображения можно записывать на отображениях захваченных видеоизображений.

Это облегчает использование видеоматериалов на уроках и презентациях.

1.2 Проверка частей

После распаковки обязательно проверьте, имеются ли в наличии все указанные ниже части.

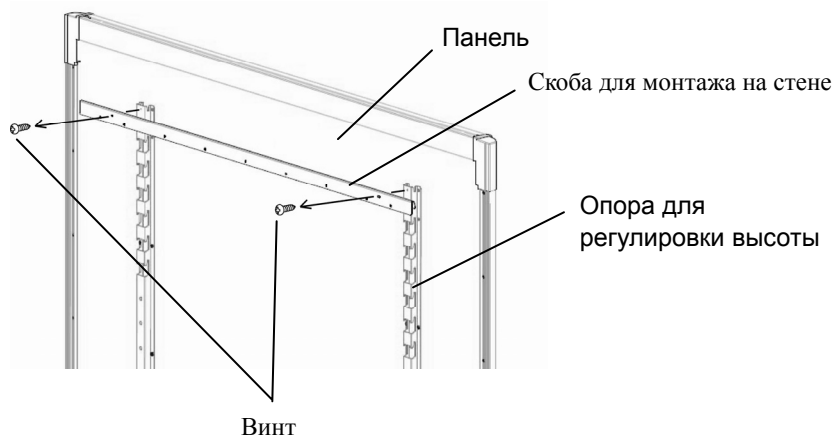
1.2.1 StarBoard**[1] Части**

№	Название	Кол-во
(1)	StarBoard	1
(2)	Держатель для ручки (с установочной частью)	1
(3)	Перо	2
(4)	Скоба для монтажа на стене (*1)	2
(5)	Программное обеспечение StarBoard Software x.x (DVD-ROM) (*2)	1
(6)	Руководство по запуску StarBoard Software	1
(7)	Руководство по запуску StarBoard FX-TRIO-77S	1
(8)	Гарантийный талон	1
(9)	Губчатый коврик (маленький)	2
(10)	Губчатый коврик (большой)	2

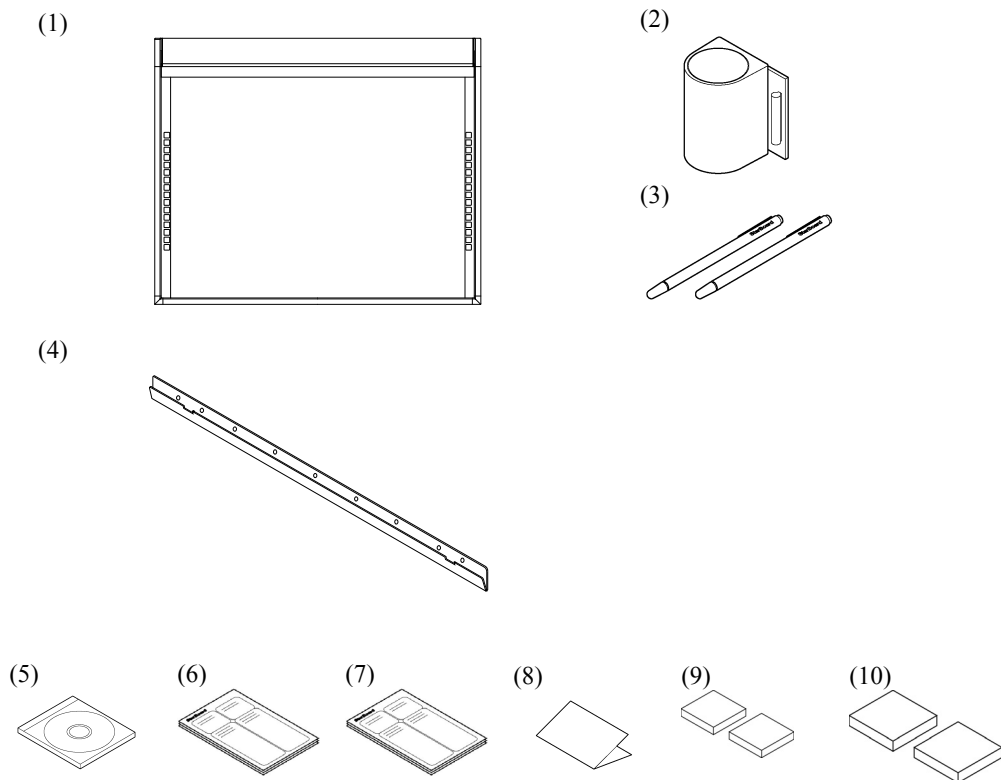
(*1) Настенный монтажный кронштейн крепится к опоре для регулировки высоты на задней части StarBoard.

После распаковки выкрутите 2 винта на задней части StarBoard и снимите настенный монтажный кронштейн с опоры для регулировки высоты.

Учтите, эти 2 винта НЕ предназначены для крепления на стене.



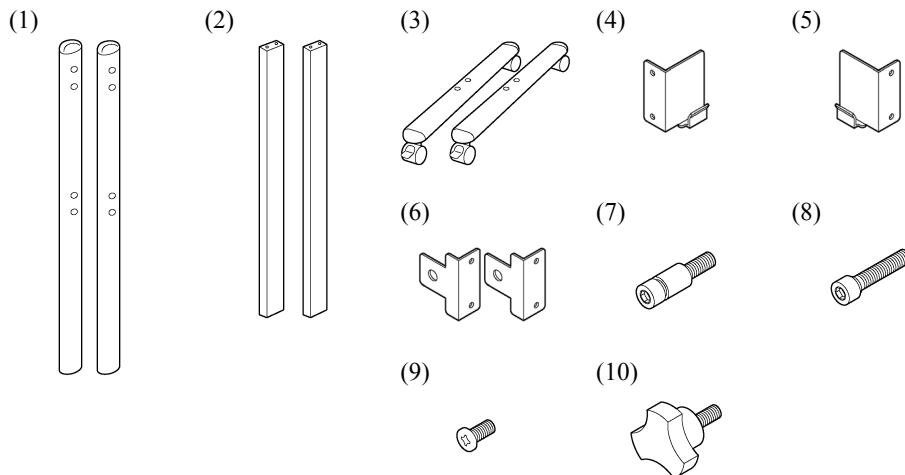
(*2) Термин "x.x" при использовании в данном руководстве пользователя обозначает такую же версию, как и у программного обеспечения, поставляемого с принадлежностями.



1.2.2 Стойка (Вариант)

[1] Части

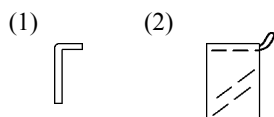
№	Название	Кол-во
(1)	Вертикальная опора стойки	2
(2)	Поперечина стойки	2
(3)	Ножка стойки с роликами	2
(4)	Скоба крепления панели (левосторонний вариант)	1
(5)	Скоба крепления панели (правосторонний вариант)	1
(6)	Скоба фиксации панели	2
(7)	Винт с внутренней шестигранной головкой с бортиком	8
(8)	Винт с внутренней шестигранной головкой	4
(9)	Винт с круглой головкой	8
(10)	Винт с треугольным барашком	2



[2] Принадлежности

№	Название	Кол-во
(1)	Торцовый ключ	1
(2)	Мешочек для торцового ключа	1

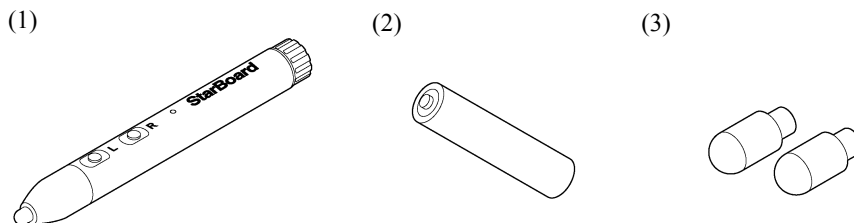
Принадлежность (2) используется для предотвращения потери торцового ключа. Повесьте его в удобное место на стойке.



1.2.3 Электронная ручка (Вариант)

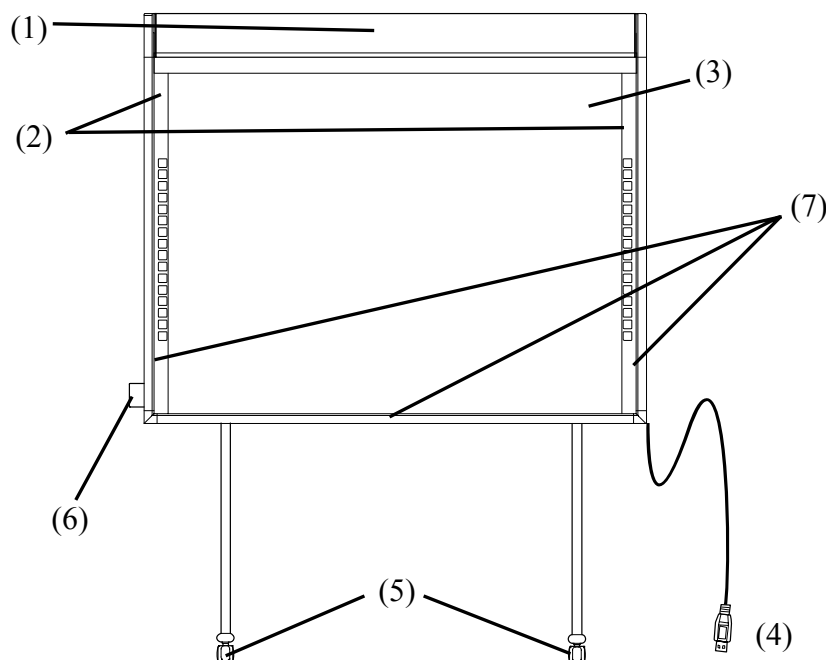
[1] Части

№	Название	Кол-во
(1)	Электронная ручка	1
(2)	Щелочная батарейка размера ААА	1
(3)	Запасной наконечник ручки	2



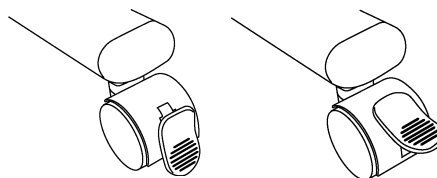
1.3 Назначение каждой части

1.3.1 StarBoard



- (1) Область хранения дигитайзера
Получает информацию о символах или изображениях, выполненных с помощью ручки и пальца пользователя, и передает эти данные на ПК.
- (2) Область функций (Левая и правая)
Здесь расположены кнопки быстрого выбора команд для функций, часто используемых в приложениях.
(Относительно подробностей см. сл. стр.)
- (3) Область ввода
Символы или изображения, выполненные в этой области, импортируются на ПК. При использовании StarBoard в режиме проецирования убедитесь, что изображение, проецируемое проектором, находится в пределах этой области.

- (5) Ролики (Части стойки)
Представляют собой ролики для перемещения доски. После установки StarBoard обязательно заблокируйте ролики. Поднимите ограничитель, чтобы разблокировать ролик, и опустите ограничитель, чтобы его заблокировать.



Заблокировано **Разблокировано**

- (6) Держатель для ручки
Когда Вы не пользуетесь ручкой, храните ее в держателе для ручки.
- (7) Отражающая пленка (Внутренняя часть рамы)
Отражает свет. Используется для захвата операций ручки или пальца.

1.3.2 Область функций

Функциональная область снабжена клавишами быстрого вызова для функций, которые часто используются в StarBoard Software. Используйте с помощью щелчка по середине символа пером или пальцем. За исключением выбора режима касания/режима пера и одного щелчка правой клавишей, Вы можете настраивать клавиши быстрого вызова с помощью программного обеспечения для Windows. Вы не можете настраивать клавиши быстрого вызова с помощью программного обеспечения для Mac. Относительно подробностей см. интерактивную справку. Настройки по умолчанию приведены ниже.

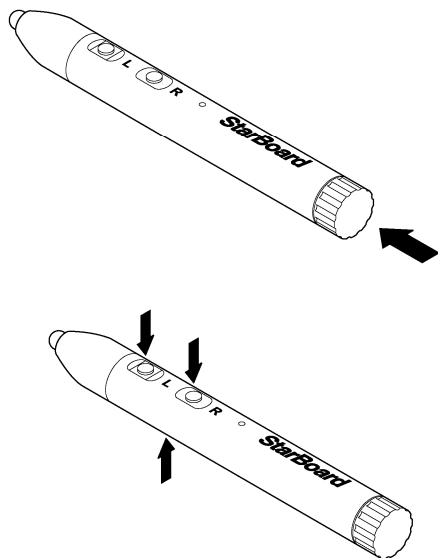
Символ	Описание	Символ	Описание
	Выбор режима касания или режима ручки. (*1)		Выбор ручки с твердым наконечником (черной).
	Выбор однократного правого щелчка. (*1) (*2)		Выбор ручки с твердым наконечником (красной).
	Скрытие/показ панели инструментов приложения StarBoard Software.		Выбор ручки с твердым наконечником (синей).
	Добавление новой пустой страницы.		Выбор ручки с твердым наконечником (зеленой).
	Демонстрация предыдущей страницы.		Выбор ручки с флуоресцентным маркером.
	Демонстрация следующей страницы.		Выбор ластика.
	Скрытие/показ списка тем.		Кнопка индивидуальной настройки 1 (Калибровка установлена по умолчанию.)
	Переключение на функционирование ПК.		Кнопка индивидуальной настройки 2 (По умолчанию установлен пустой экран).

(*1) Невозможно выполнить индивидуальную настройку данных кнопок.

(*2) Относительно однократного правого щелчка:

- Когда нажата функциональная кнопка однократного правого щелчка, следующий ввод с помощью пальца или электронной ручки становится функцией правого щелчка только на один раз.
- После нажатия функциональной кнопки операция однократного правого щелчка не отменяется до тех пор, пока не выполняется ввод с помощью пальца или электронной ручки.

1.3.3 Электронная ручка (Вариант)



(1) Крышка батарейного отсека При установке или замене батареек откройте крышку. Относительно подробностей обращайтесь к стр. 2-4 данного руководства пользователя.

(2) Боковые кнопки Действия мышки, назначенные данным кнопкам, подробностей обращайтесь к стр. 2-6 данного руководства пользователя.

1.4 Сборка и установка

При установке доски учитывайте следующие моменты.

УВЕДОМЛЕНИЕ

- Выберите ровное и устойчивое место.
- Не устанавливайте вблизи оборудования, которое может генерировать электромагнитные волны или радиочастоты, например, радиопередатчиков, телевизоров, копировальных аппаратов или воздушных кондиционеров.
- Избегайте загрязненных мест, мест, подверженных чрезмерно высокой или низкой температуре или влажности, а также воздействию прямого солнечного света.

1.4.1 Способ настенной установки

**ОСТОРОЖНО****При установке обращайтесь внимание на материал, из которого состоит стена.**

Выполнение настенной установки доски способом, не подходящим для материалов стены, может привести к падению доски со стены, что приведет к травмам или повреждению доски. Более того, в зависимости от стены установка может быть невозможна. Относительно подробностей проконсультируйтесь в Вашем дилером.

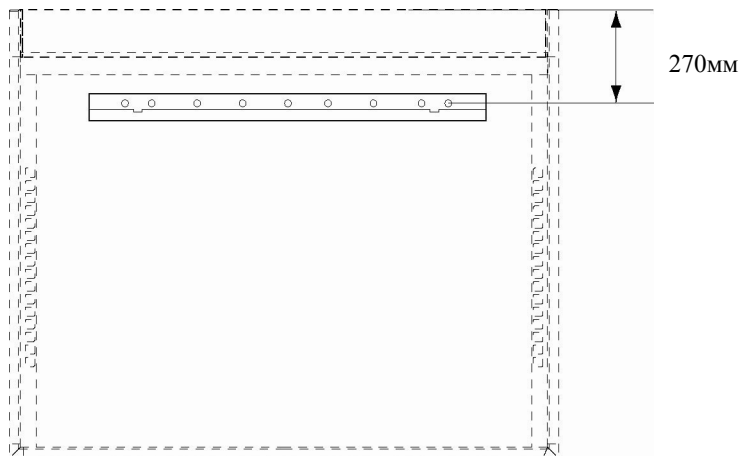
При выполнении установки обращайтесь внимание на прочность стены.

Используйте данное изделие только после того, как Вы убедитесь, что оно прикреплено надежно и не упадет. Кроме того, при выполнении установки обязательно используйте скобу для настенного монтажа, способную выдержать вес не менее 50 кг.

[1] Установите скобы для настенного монтажа

Определите высоту, на которой будет установлена доска, установите кронштейны в положения, показанные на следующем рисунке.

Скобы для настенного монтажа поставляются вместе с StarBoard. ((4) на стр. 1-2)



[2] Установите доску

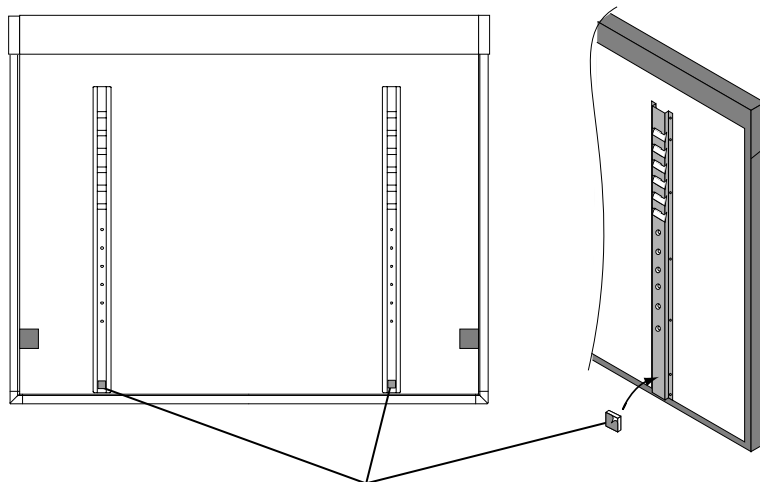


ВНИМАНИЕ

Для выполнения этой работы обязательно привлекайте как минимум двух человек.

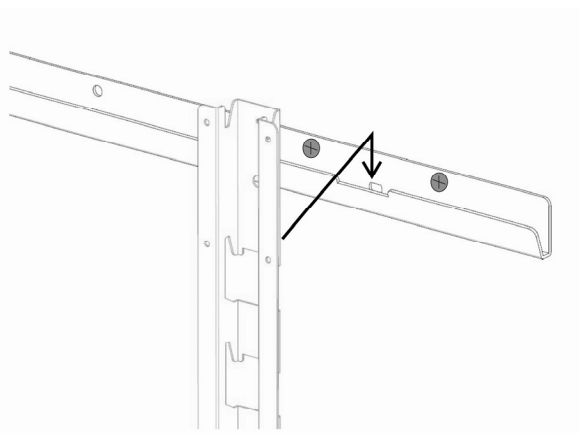
В противном случае это может вызвать падение доски, приводящее к травмам, или может вызвать повреждение данного изделия вследствие ударного воздействия.

Прикрепите небольшую губку в нижней части опоры для регулировки высоты, как показано на рисунке.



Губчатый коврик(маленький)

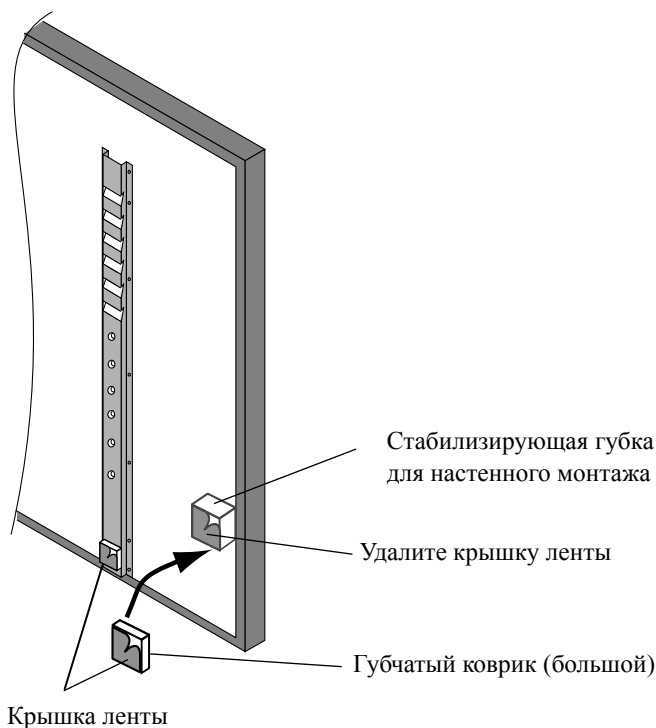
Закрепите кронштейны для настенного монтажа в верхних отверстиях опор (с обеих сторон) на тыльной стороне доски. Прикрепите доску, закрепив на стене прокладку из губки.



[3] Установите доску

1. При креплении доски на стену убедитесь в том, что 2 стабилизирующие губки для настенного монтажа соприкасаются со стеной.

Если одна из губок не касается стены, прикрепите губчатый коврик (большой) к стабилизирующей губке для настенного монтажа и отрегулируйте пространство между губкой и стеной.



2. Удалите крышку ленты и закрепите доску на стене.

УВЕДОМЛЕНИЕ

При отсоединении от стены вследствие прилипания клея двусторонней ленты и стены может сойти краска со стены и на стене может остаться двусторонняя лента. Установите доску под свою личную ответственность.

О губчатом коврике (большом)

При наличии пространства между доской и стеной установите губчатый коврик (большой) для регулировки пространства.

1.4.2 Способ установки стойки

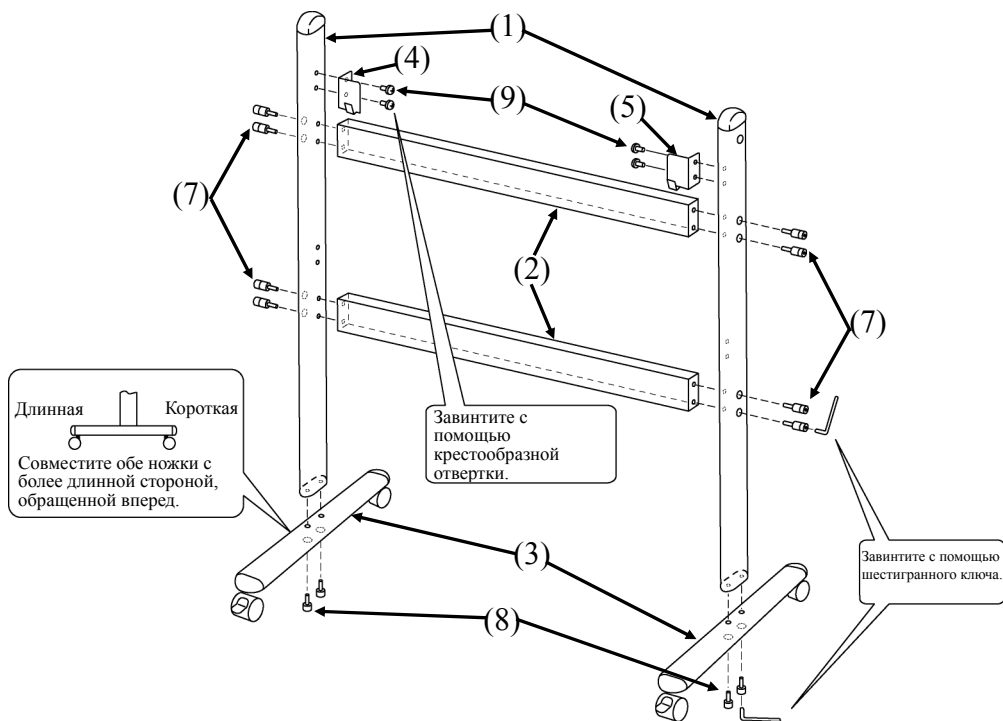
Перед началом сборки и установки стойки (Вариант) еще раз проверьте наличие всех частей.

⚠ ВНИМАНИЕ

Надежно завинтите винты.

В противном случае это может вызвать обрушение стойки, приводящее к травмам, или может вызвать повреждение данного изделия вследствие ударного воздействия от падения доски.

[1] Сборка стойки. Выполните сборку стойки в соответствии с приведенным ниже чертежом. Числа на чертеже соответствуют номерам в списке частей на стр. 1-3. FX-TRIO доступны со стойкой.



[2] Установка доски

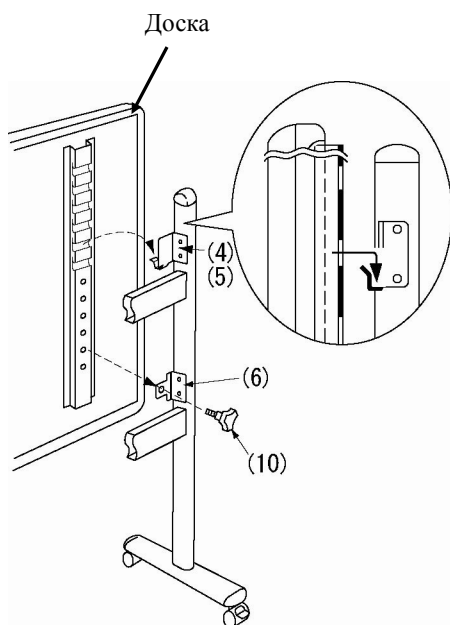
⚠ ОСТОРОЖНО**Надежно завинтите винты.**

В противном случае это может вызвать падение доски, приводящее к травмам, или может вызвать повреждение данного изделия вследствие ударного воздействия от падения доски.

⚠ ВНИМАНИЕ**Для выполнения этой работы обязательно привлекайте как минимум двух человек.**

В противном случае это может вызвать падение доски, приводящее к травмам, или может вызвать повреждение данного изделия вследствие ударного воздействия.

Установите доску на стойке, собранной в пункте [1]. Установите доску в соответствии с приведенной ниже процедурой. Обратите внимание, что работа должна выполняться как минимум двумя людьми. Числа на чертеже соответствуют номерам в списке частей на стр. 1-3 данного руководства пользователя.



- (a) Определите уровень (из шести возможных), на котором будет установлена доска, и прикрепите скобы крепления панели (4) и (5) к квадратным отверстиям опор на задней стороне доски.
- (b) Проверьте, что квадратные отверстия надежно прикреплены к скобам крепления панели с обеих сторон.
- (c) Временно зафиксируйте скобы крепления панели (6) на вертикальных опорах стоек (1), используя винты с круглой головкой (9).
- (d) Завинтите винт с треугольным барашком (10), чтобы прикрепить доску к скобе фиксации панели (6) с обеих сторон.
- (e) Завинтите винты с круглой головкой, которые были временно зафиксированы в (c).

[3] Отрегулируйте высоту

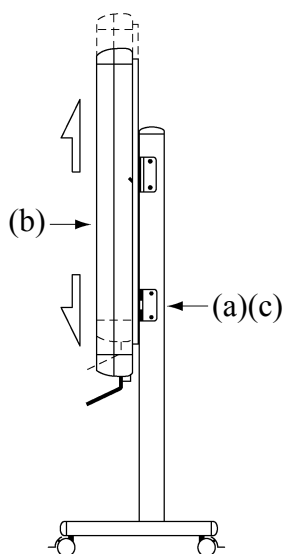


ВНИМАНИЕ

Для выполнения этой работы обязательно привлекайте как минимум двух человек.

В противном случае это может вызвать падение доски, приводящее к травмам, или может вызвать повреждение данного изделия вследствие ударного воздействия.

StarBoard может быть расположена на одном из шести уровней по высоте. Отрегулируйте высоту в соответствии с приведенной ниже процедурой. Обратите внимание, что работа должна выполняться как минимум вдвоем.

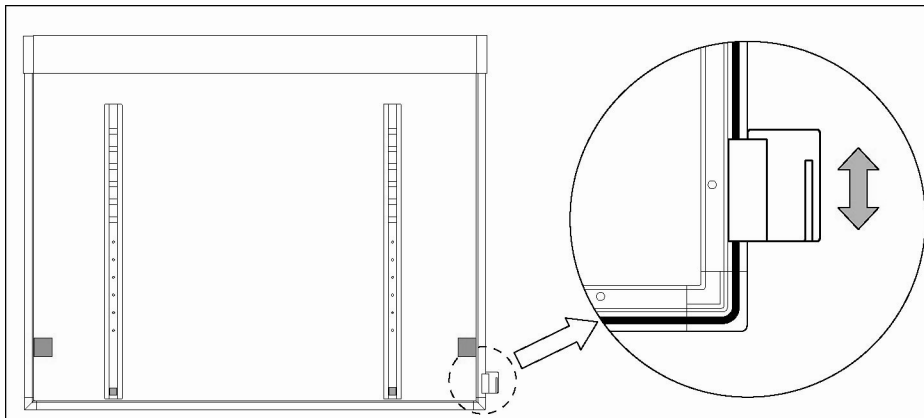


- (a) В нижней части каждой стороны удалите винт с треугольным барашком.
- (b) Поднимите доску и прикрепите скобы крепления к квадратным отверстиям на нужной высоте.
- (c) В нижней части каждой стороны завинтите винт с треугольным барашком.

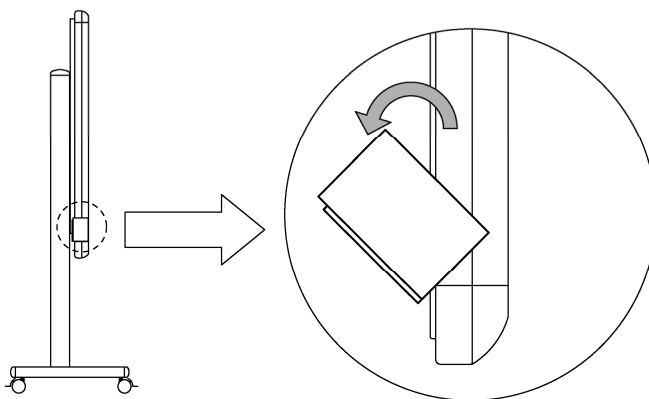
1.4.3 Способ установки держателя для ручки

[1] Способ установки

Вставьте держатель ручки на направляющую с правой стороны на задней части доски и передвиньте его в нужное положение.

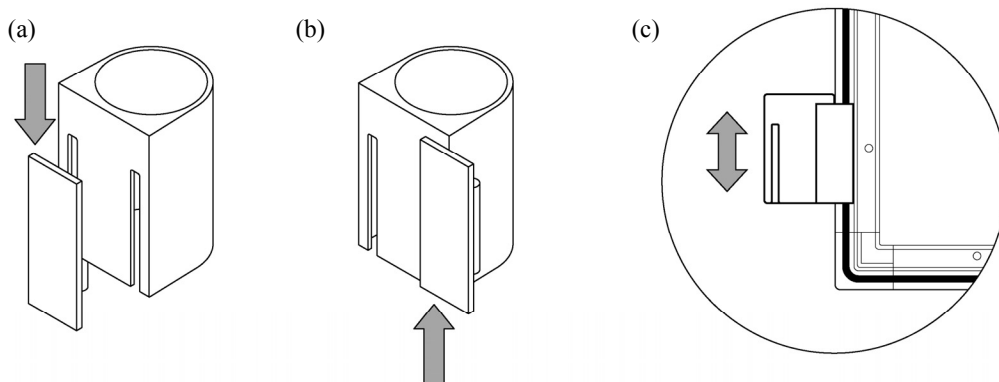


[2] Способ удаления Для удаления держателя для ручки надавите на верхнюю часть держателя для ручки и вытяните его.



[3] Для изменения положения держателя для ручки

- (a) Удалите с держателя ручки установочную часть.
- (b) Вставьте установочную часть в противоположный паз.
- (c) Вставьте держатель ручки на направляющую с левой стороны на задней части доски и передвиньте его в нужное положение.

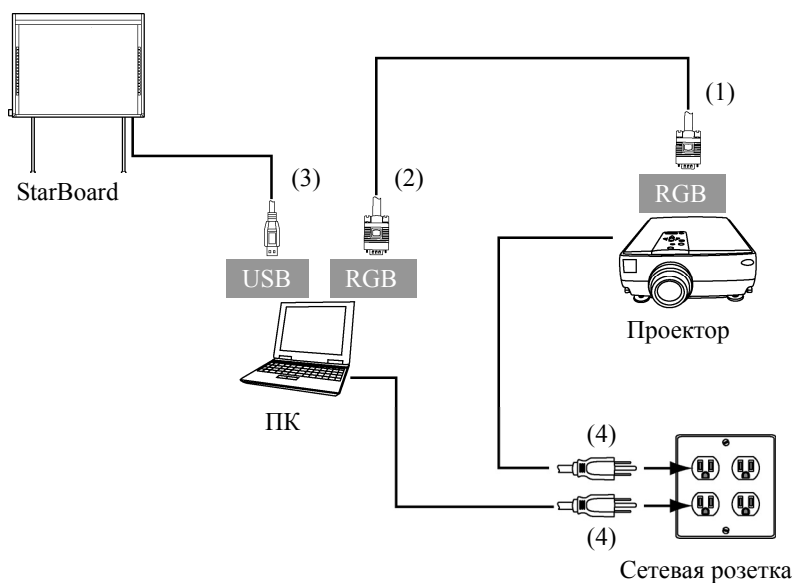


1.4.4 Способ подключения оборудования

Перед началом подключения оборудования

Перед началом подключения оборудования установите на Ваш ПК приложение StarBoard Software. Оборудование может работать неправильно, если оно было подключено без установленного приложения.

Подсоедините ПК, проектор и StarBoard в соответствии со следующей процедурой.



- (1) Подсоедините кабель RGB к соединителю RGB проектора и закрепите с помощью винтов.
- (2) Подсоедините противоположную сторону кабеля RGB к соединителю RGB ПК и закрепите с помощью винтов.
- (3) Подсоедините кабель USB с нижней правой части StarBoard к порту USB на ПК.
- (4) Подсоедините шнуры питания ПК и проектора к сетевой розетке.

О заземлении ПК

В зависимости от Вашего ПК может наблюдаться неправильное функционирование, вызванное помехами ПК через кабель USB. Если это произошло, проверьте, подсоединено ли заземление сетевого шнура Вашего ПК. Если заземление не подсоединено, это может привести к неправильному функционированию.

2. Способ использования

2.1 Как использовать режим касания

В данном разделе приведено основное описание того, как использовать доску в режиме касания.

2.1.1 Ввод символов

Для ввода символов используйте Ваш палец или перо, которое поставляется с изделием.

УВЕДОМЛЕНИЕ

Используйте инструмент для ввода толщиной не менее 7 мм.

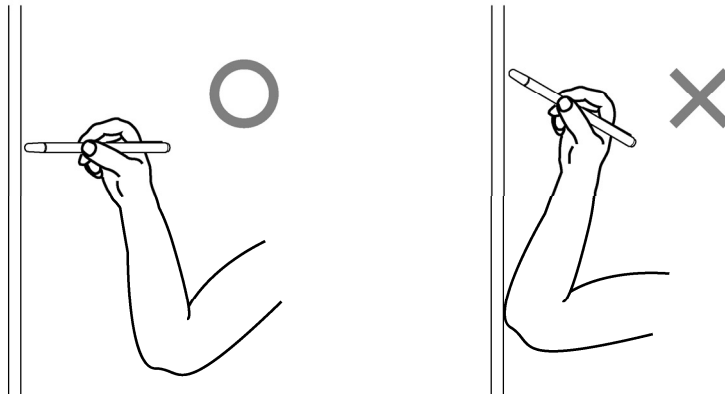
При вводе на данный продукт используйте инструмент толщиной не менее 7 мм. Если используется ручка или подобный инструмент толщиной менее 7 мм, ввод будет неустойчивым.

Кроме того пользуйтесь инструментами с острым концом, например, шариковой ручкой.

Если такой инструмент используется неправильно, он может повредить поверхность доски.

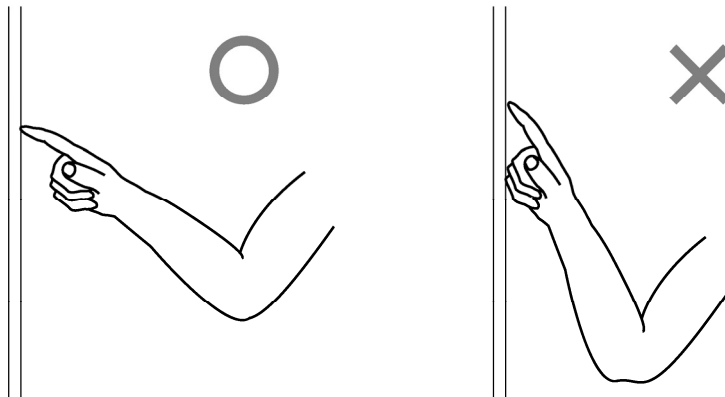
- Использование сенсорного пера или электронного пера

Держите корпус на достаточном расстоянии от доски во время использования пера, чтобы Ваша ладонь и локоть не касались доски. Если Ваша рука или локоть коснется доски или если Вы приблизитесь к доске на 1 см, это может привести к неправильному функционированию.



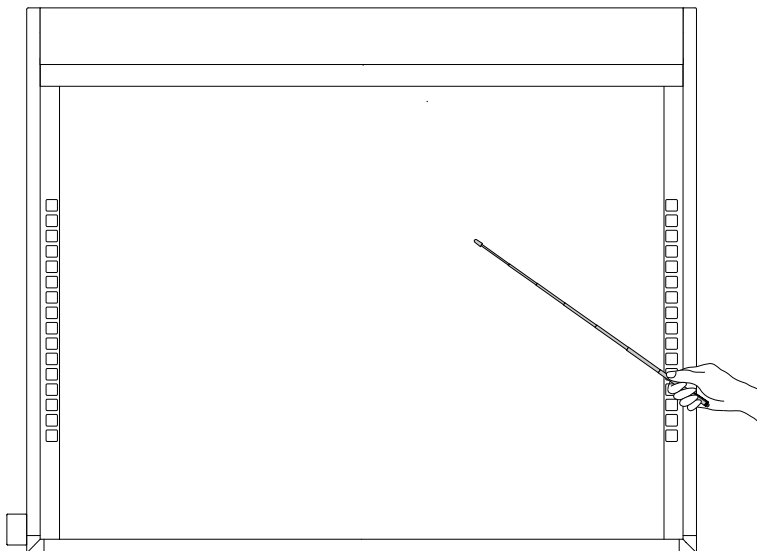
- Использование пальца

Вытяните палец и прикоснитесь к доске. Так же, как и в случае пера, если Вы прикоснетесь к доске, чем-либо кроме пальца, или слишком близко приблизитесь к доске, это может привести к неправильному функционированию.



2.1.2 Функционирование ПК

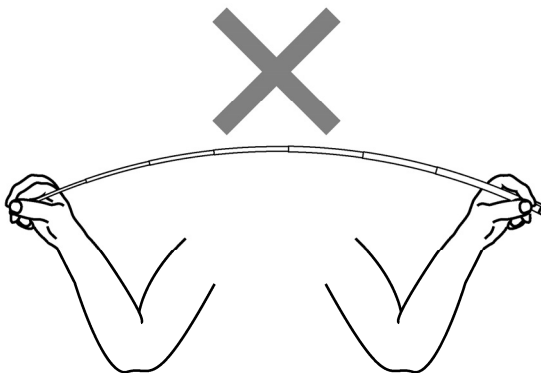
При осуществлении операций на ПК с помощью указания или выполнении презентаций без ввода символов, удобно вытянуть перо и пользоваться им как указкой.



**ВНИМАНИЕ**

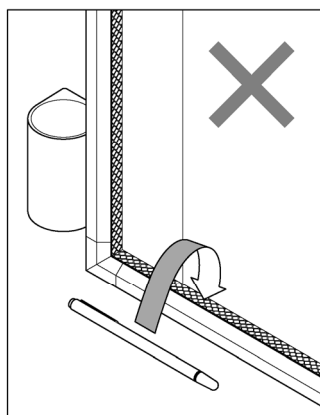
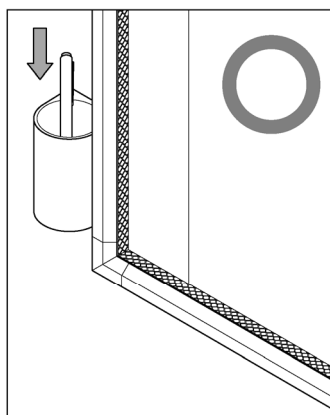
Не нажимайте с силой на доску электронной ручкой, не сгибайте ее и не прикладываете к ней чрезмерную нагрузку.

В противном случае это может привести к повреждению электронной ручки или травме.

**Важно**

Когда перо не используется, храните его в держателе для ручки.

Если Вы оставите его на отражающей пленке, это может привести к сбою сенсора или неправильному обнаружению.



2.2 Как использовать электронную ручку

В данном разделе приведено основное описание того, как пользоваться электронной ручкой (Вариант).

2.2.1 Установка батареек

Выполните подготовительные действия для использования электронной ручки.



ВНИМАНИЕ

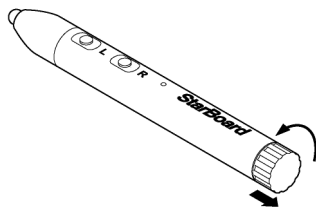
Обязательно правильно устанавливайте батарейки.

Не устанавливайте батарейки с неправильно ориентированными положительными и отрицательными клеммами, а также не используйте батарейки, отличающиеся от указанных типов. Это приведет к неправильному функционированию пера и чрезмерному нагреванию или ожогу руки.

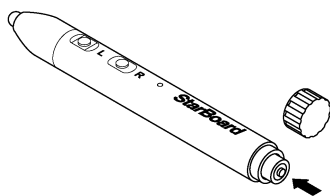
Во время утилизации обязательно обеспечьте изоляцию.

При утилизации батареек обязательно изолируйте положительные и отрицательные клеммы батареек, используя целлофановую ленту или подобный материал. Утилизация батареек без их изоляции может привести к перегреву, взрыву или воспламенению вследствие короткого замыкания, что приведет к травме или пожару. Более того, обязательно следуйте всем местным правилам и положениям, касающимся правильной утилизации батареек. Находясь в пределах действия Директивы ЕС о батареях, придерживайтесь, пожалуйста, правил по утилизации. [Директива о батареях (2006/66/ЕС)]

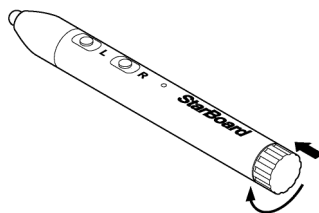
[1] Вставьте батарейку в электронную ручку.



- (1) Поверните крышку батарейного отсека на 1/4 против часовой стрелки и вытащите ее, чтобы удалить батарейку.



- (2) Как показано на рисунке, вставьте щелочную батарейку размера AAA так, чтобы сторона + была обращена наружу.

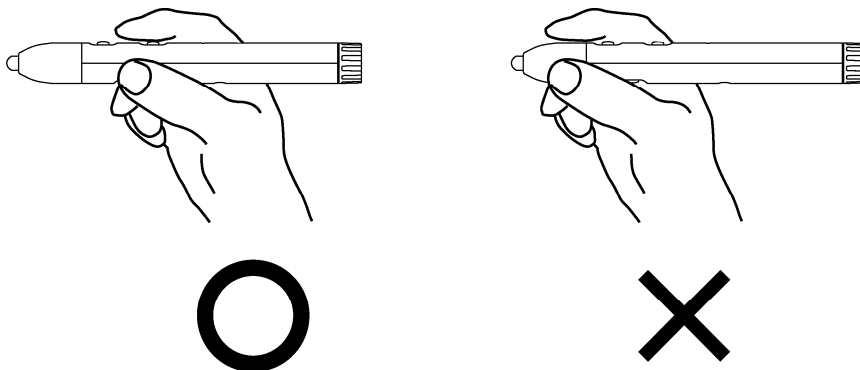


- (3) Нажмите на крышку батарейного отсека и заверните ее по часовой стрелке на 1/4, чтобы зафиксировать ее на своем месте. (Будьте осторожны, чтобы не перетянуть крышку, поскольку это может вывести ее из строя).

2.2.2 Использование электронной ручки

Чтобы использовать электронную ручку для рисования символов или изображений, расположите наконечник электронной ручки на доске, а затем перемещайте ручку. Когда Вы уберете наконечник электронной ручки от доски, письмо завершится. При использовании электронной ручки обязательно обратите внимание на следующие два пункта.

- (1) Рисуя электронной ручкой, держите ее по возможности максимально перпендикулярно к доске и нажимайте достаточно сильно для того, чтобы наконечник ручки вдавливался внутрь электронной ручки.
- (2) На наконечнике электронной ручки расположен миниатюрный передатчик. Если во время рисования символов или изображений Вы держитесь за область передатчика электронной ручки, нарисованные электронной ручкой данные могут передаваться неправильно. Если символы или изображения, нарисованные на белой доске, неправильно импортируются на ПК, поменяйте способ захвата электронной ручки, а затем проверьте, правильно ли они отображаются.



Блокирование инфракрасного луча

Операции электронной ручки обнаруживаются, когда дигитайзер считывает инфракрасные пучки, которые генерируются ручкой. Если луч между электронной ручкой и дигитайзером блокируется, нормальное функционирование становится невозможным. Во время использования избегайте их блокирования.

2.2.3 Основные операции электронной ручкой

В соответствии с установками по умолчанию электронного пера кнопка электронного пера настроена на левую клавишу мыши для Windows и на щелчок основной кнопкой для Mac. Вы можете использовать кнопку наконечника пера для выполнения следующих операций мыши во время работы Windows или Mac.

Следующее описание xxxx/xxxx приведено для функций и операций в среде Windows или в среде Mac.

- Левый щелчок / Основная кнопка мыши щелчок

Нажмите с достаточной силой наконечником ручки на доску, а затем быстро уберите ручку от доски.

- Двойной щелчок / Основная кнопка мыши Двойной щелчок

Два раза в одном и том же месте нажмите с достаточной силой наконечником ручки на доску, а затем быстро уберите ручку от доски.

- Перетаскивание / Перетаскивание

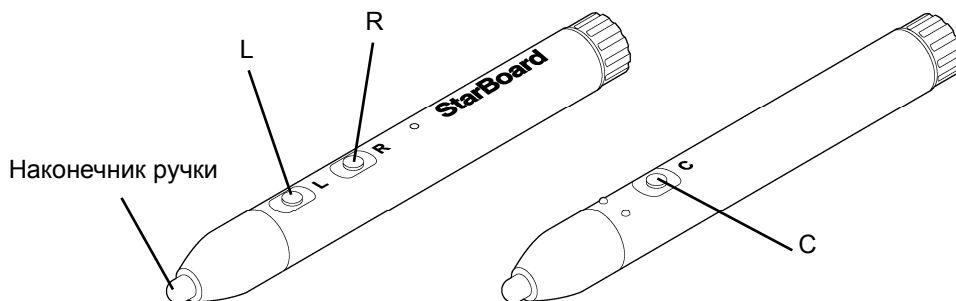
Нажмите с достаточной силой наконечником ручки на доску и без удаления ее от доски переместите ручку из одной точки в другую.

2.2.4 Индивидуальная настройка электронной ручки

Электронная ручка имеет одну кнопку наконечника ручки и три боковые кнопки. Этим четырем кнопкам можно присвоить действия мыши.

Настройки кнопок по умолчанию показаны в следующей таблице.

Название кнопки	Функция	
	Windows *	Mac
Наконечник ручки	Левый щелчок	Основная кнопка мыши щелчок
L (Боковая кнопка № 0)	Двойной левый щелчок	Основная кнопка мыши Двойной щелчок
R (Боковая кнопка № 1)	Правый щелчок	Вспомогательная кнопка
C (Боковая кнопка № 2)	Показ/скрытие панели инструментов приложения StarBoard Software	Показ/скрытие панели инструментов приложения StarBoard Software



* Назначение боковой кнопки можно изменить, выбрав "МЕНЮ" на панели инструментов StarBoard Software → "Настройки" → "StarBoard" → "Настройки StarBoard" → "Настр.кноп.пера" (Эту функцию можно изменять только для Windows.)



2.3 Способ начала работы

2.3.1 Способ начала работы (Версия Windows)

- (1) Подсоедините устройства в соответствии с методом подсоединения на стр. 1-16.
- (2) Включите питание проектора.
- (3) Включите питание ПК, чтобы запустить Windows.
- (4) Подрегулируйте положение проектора так, чтобы экран Windows, проецируемый проектором, находился в пределах области ввода (обратитесь к стр. 1-5 данного руководства пользователя).
- (5) Выберите "Пуск" → "Все программы" → "StarBoard Software," или выполните двойной щелчок по значку StarBoard на рабочем столе.



Если приведенный ниже значок "Нет соединения" появляется на панели задач, это означает, что StarBoard не подсоединена. Проверьте правильность соединения StarBoard и ПК.

Подсоединено	Нет соединения
	

Если StarBoard подсоединена правильно, значок изменяется на "Подсоединено", как показано выше. Если значок не изменяется, хотя соединение выполнено правильно, возможно возникновение каких-либо других проблем. Относительно подробностей обращайтесь к разделу "3. Приложение 3.1 Поиск и устранение неисправностей" на стр. 3-1 данного руководства пользователя.

- (6) Запустите файл "LsCanWiz.exe", находящийся в "My Computer", → "C Drive" (*) → "Program Files" → "Hitachi Software Engineering" → "FX-DUODriver" и настройте датчик в соответствии с инструкциями на стр. 3-5.
- (*) В зависимости от установленной ОС Windows путь к папке может быть другим.

Если положения наконечника пера и курсора не согласованы, выберите "МЕНЮ" на панели инструментов Программного обеспечения StarBoard → "Настройки" → "StarBoard" → "Калибровка" а затем выполните согласование положений.

Важно

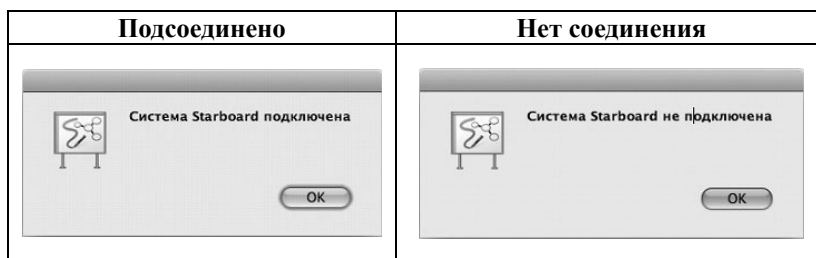
Выполните регулировки датчика при первом использовании и после каждого перемещения доски.

В противном случае могут возникнуть ошибки в работе.

2.3.2 Способ начала работы (Версия Mac)

- (1) Подсоедините устройства в соответствии с методом подсоединения на стр. 1-16.
- (2) Включите питание проектора.
- (3) Включите питание ПК, чтобы запустить Mac.
- (4) Подрегулируйте положение проектора так, чтобы экран Mac, проецируемый проектором, находился в пределах области ввода (обратитесь к стр. 1-5 данного руководства пользователя).
- (5) Выберите "Переход" → "Программы" → "StarBoard Software" для запуска StarBoard Software.
- (6) Выберите "МЕНЮ" на панели инструментов Программного обеспечения StarBoard → "Настройка" → "StarBoard" → "Проверьте подключение" а затем проверьте соединение.

Если появляется сообщение "Система StarBoard не подключена", Программное обеспечение StarBoard не обнаружило StarBoard. Проверьте, правильно ли соединены StarBoard и ПК.



Если они соединены правильно, появляется сообщение "Система StarBoard подключена". Если индикация не изменяется даже после проверки соединения, возможно наличие проблемы. Подробности см. в разделе "3. Приложение Поиск и устранение неисправностей" на стр. 3-1 данного руководства пользователя.

- (7) Запустите "Переход" → "Программы" → "StarBoard" → "Lsdrv" → "LsCamWiz" а затем отрегулируйте датчик в соответствии с процедурой, приведенной на стр. 3-7.

Если положения наконечника пера и курсора не согласованы, выберите "МЕНЮ" на панели инструментов Программного обеспечения StarBoard → "Настройки" → "StarBoard" → "Калибровка" а затем выполните согласование положений.

Важно

Выполните регулировки датчика при первом использовании и после каждого перемещения доски.

В противном случае могут возникнуть ошибки в работе.

3. Приложение

3.1 Поиск и устранение неисправностей

Перед тем, как предположить неисправность изделия, обязательно проверьте регулировки, правильность процедур обращения, возможность нарушения кабельных соединений и т.п.

Проблемы, касающиеся распознавания

Проблема	Пункты проверки	Необходимые действия
StarBoard не распознает ввод.	Подсоединен ли к ПК кабель USB?	Подсоедините кабель USB к ПК.
	Если посмотреть на центральную зону области хранения дигитайзера (стр. 1-5) снизу, не горит ли светодиодный индикатор зеленым?	Проверьте подсоединение кабеля USB.
	В правильной ли последовательности Вы запустили систему?	Запустите систему в правильной последовательности. (Относительно подробностей о запуске системы см. стр. 2-7 данного руководства пользователя.)
	В случаях представленных ниже, когда кабель USB расширяется, результатом может явиться нестабильная работа изделия. •Кабель-удлинитель USB •Не питаемый USB-хаб (питание от шины) •Питаемый USB-хаб (питание от розетки)	Отсоединитесь от расширения кабеля USB, и подключите кабель USB непосредственно к разъему USB ПК. Если вам необходимо расширить кабель USB, то используйте при этом не питаемый USB-хаб (питание от шины).
	Файлы приложения StarBoard Software могут быть повреждены, или же установка могла быть завершена неправильно.	Удалите приложение StarBoard Software, а затем заново установите его. (Относительно подробностей об установке приложения StarBoard Software, см. руководство по установке программного обеспечения StarBoard Software)
Прочие причины	Обратитесь в центр технической поддержки.	
Touch Sensor Error (Something is blocking light from reaching the board surface or reflective tape. Or sensor adjustment is not properly. StarBoard can not detect the input.)	Не блокирует ли что-либо свет, достигающий поверхности доски или отражающей пленки?	Удалите препятствие.
	Не загрязнена ли отражающая пленка?	Сотрите с отражающей пленки все загрязнения.
	Прочие причины	Отрегулируйте сенсор. (См. стр. 3-5 данного руководства пользователя.)
Touch Sensor Error (USB error)	Необходима переустановка контроллера и перезапуск системы.	Отсоедините кабель USB и подсоедините его еще раз. Если это не решит проблему, перезапустите ПК.

Проблема	Пункты проверки	Необходимые действия
	<p>В случаях представленных ниже, когда кабель USB расширяется, результатом может явиться нестабильная работа изделия.</p> <ul style="list-style-type: none">•Кабель-удлинитель USB•Не питаемый USB-хаб (питание от шины)•Питаемый USB-хаб (питание от розетки)	<p>Отсоединитесь от расширения кабеля USB, и подключите кабель USB непосредственно к разъему USB ПК. Если вам необходимо расширить кабель USB, то используйте при этом не питаемый USB-хаб (питание от шины).</p>
Touch Sensor Error (Insufficient USB bandwidth)	<p>Не используется для подсоединения StarBoard высокоскоростное устройство USB, подключенное к главному контроллеру USB?</p>	<p>Обязательно подсоединяйте StarBoard и все остальные высокоскоростные устройства USB к отдельным главным контроллерам USB. В случае ПК только с одним главным контроллером USB обязательно используйте концентратор USB.</p>

Проблемы, касающиеся ввода

Проблема	Пункты проверки	Необходимые действия	
Несоответствие положения ввода.	Правильно ли было выполнена синхронизация положения?	Правильно выполните процедуру синхронизации положения.	
	Прочие причины	Обратитесь в центр технической поддержки.	
Невозможна правильная синхронизация положения.	Расположены ли StarBoard и проектор в правильной ориентации?	Отрегулируйте положение StarBoard и проектора. Если выполнена слишком сильная коррекция, правильная синхронизация положения может быть невозможна.	
	Проецируется ли экран ПК внутрь области ввода StarBoard?	Проверьте, что проекция экрана ПК находится в пределах области ввода StarBoard. (Относительно подробностей об области ввода см. стр. 1-5 данного руководства пользователя.)	
	Файлы приложения StarBoard Software могут быть повреждены, или же установка могла быть завершена неправильно.	Удалите приложение StarBoard Software, а затем заново установите его. (Относительно подробностей об установке приложения StarBoard Software, см. руководство по установке программного обеспечения StarBoard Software)	
	Прочие причины	Обратитесь в центр технической поддержки.	
Не работает электронная ручка.	Возможной причиной может быть нарушение контактов батарейки электронной ручки.	Извлеките батарейки из электронной ручки и заново установите их.	
	Не разрядились ли батарейки?	Замените батарейки. (Относительно подробностей о замене батареек см. стр. 2-4 данного руководства пользователя.)	
	Файлы приложения StarBoard Software могут быть повреждены, или же установка могла быть завершена неправильно.	Удалите приложение StarBoard Software, а затем заново установите его. (Относительно подробностей об установке приложения StarBoard Software, см. руководство по установке программного обеспечения StarBoard Software)	
	Нет ли поблизости источника освещения с длиной волны, близкой к длине волны электронной ручки? (Освещение от флуоресцентного света или подобных источников)	Проверьте, выключив освещение в помещении. Если StarBoard функционирует нормально, измените положение доски или замените осветительную аппаратуру.	
	Прочие причины	Перезапустите Windows и приложение StarBoard Software.	Обратитесь в центр технической поддержки.
			Проверьте, возникает ли такая же проблема при использовании другой электронной ручки. Если при использовании другой электронной ручки функционирование нормальное, проблема заключается в первоначальной ручке.

Проблема	Пункты проверки	Необходимые действия
Функционирование электронной ручки неустойчивое или прерывающееся.	Не функционирует ли при использовании ручки пульт ДУ для аудио-видео аппаратуры.	Прекратите пользоваться пультом ДУ.
	Возможно заряд батарейки электронной ручки слишком мал.	Замените батарейки. (Относительно подробностей о замене батареек см. стр. 2-4 данного руководства пользователя.)
	Файлы приложения StarBoard Software могут быть повреждены, или же установка могла быть завершена неправильно.	Удалите приложение StarBoard Software, а затем заново установите его. (Относительно подробностей об установке приложения StarBoard Software, см. руководство по установке программного обеспечения StarBoard Software)
	Прочие причины	Перезапустите Windows и приложение StarBoard Software. Проверьте, возникает ли такая же проблема при использовании другой электронной ручки. Если при использовании другой электронной ручки функционирование нормальное, проблема заключается в первоначальной ручке.

3.2 Настройка сенсора

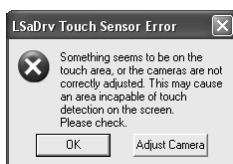
УВЕДОМЛЕНИЕ

Используя инфракрасную и компактную камеры, данное изделия осуществляет захват изображения (тень) ручки или пальца и устанавливает соответствующее координатное положение. Не используйте вблизи источника освещения, который будет препятствовать захвату изображения

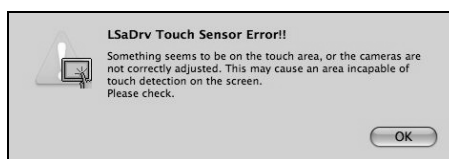
- Места, в которых поверхность, или боковая часть проекционной зоны подвергаются воздействию прямого солнечного света.
- Места, где имеется осветительная арматура с большим числом ламп накаливания, или в местах с сильным инфракрасным излучением непосредственно над проекционной зоной.

3.2.1 Необходимые для проверки пункты перед настройкой сенсора

Во время использования данного изделия может произойти следующая ошибка.



(Windows)



(Mac)

Окно может отображаться скрытым за другим окном.

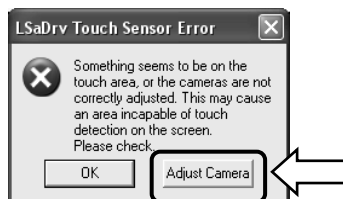
Если такая ошибка произошла, проверьте следующие моменты.

- Проверьте, не блокирует ли что-либо свет, достигающий поверхности доски или отражающей пленки.
- Проверьте, не загрязнилась ли отражающая пленка.

Если после выполнения вышеприведенных проверок проблема не разрешается, выполните настройки в соответствии действиями, Для используемой Вами операционной системы выполните регулировку в соответствии с пунктом "Процедура настройки сенсора", показанном в Разделе 3.2.2 для ОС Windows и 3.2.3 для ОС Mac.

3.2.2 Процедура настройки сенсора (Версия Windows)

[1] Нажмите кнопку "Adjust Camera" в диалоговом окне "LSaDrv Touch Sensor Error", отображаемом на экране ПК.

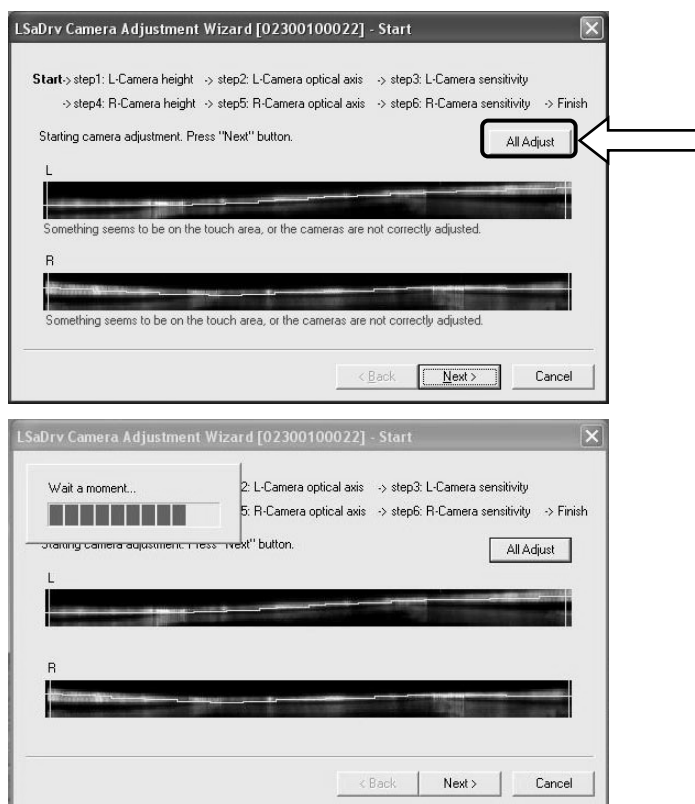


Ручной запуск

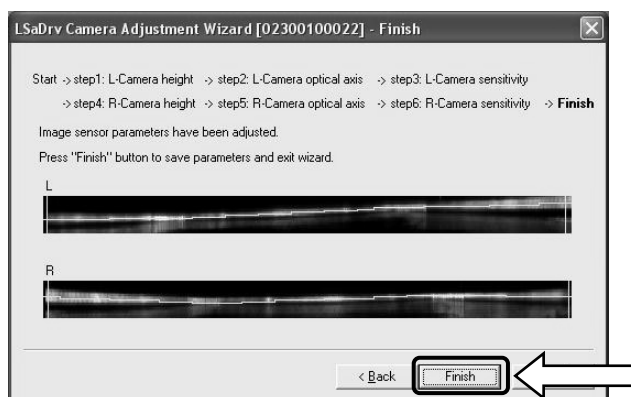
Чтобы вручную запустить мастер регулировки датчика, откройте "My Computer" и запустите файл "LsCanWiz.exe", находящийся в "C Drive" (*) → "Program Files" → "Hitachi Software Engineering" → "FX-DUODriver".

(*) В зависимости от установленной ОС Windows путь к папке может быть другим.

[2] Появляется окно "Camera Adjustment Wizard Start". Нажмите "All Adjust".



[3] Нажмите "Finish".

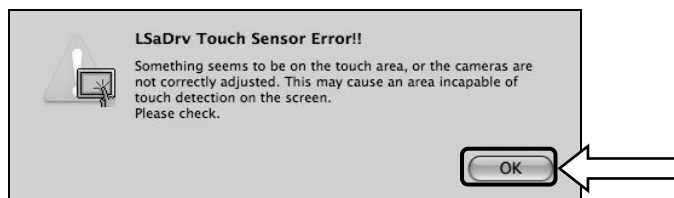


Это завершит настройку сенсора.

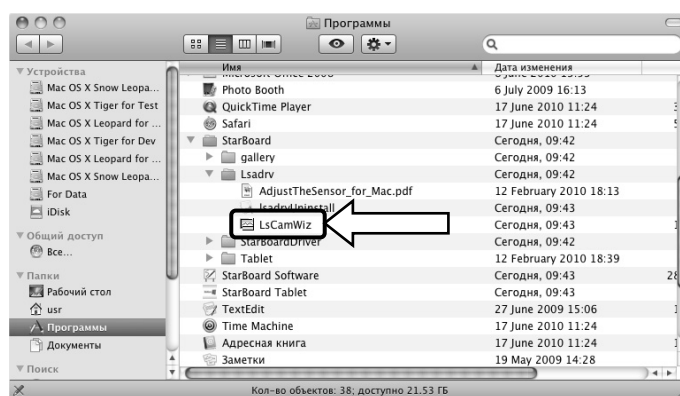
После выполнения настроек проверьте, возможно ли нормальное выполнение ввода.

3.2.3 Процедура настройки сенсора (Версия Mac)

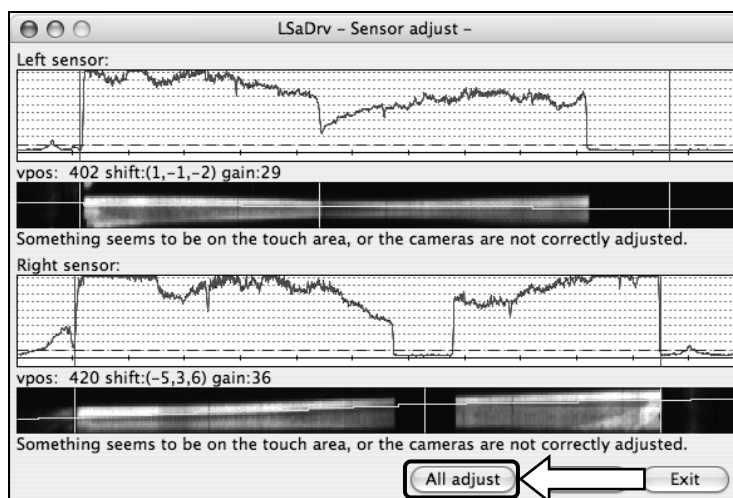
[1] Нажмите кнопку "OK" в диалоговом окне "LSaDrv Touch Sensor Error", отображаемом на экране ПК.



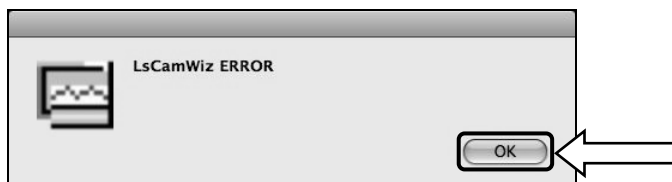
[2] Запустите программу регулировки датчика. Запустите "Переход" → "Программы" → "StarBoard" → "Lsadriv" → "LsCamWiz".



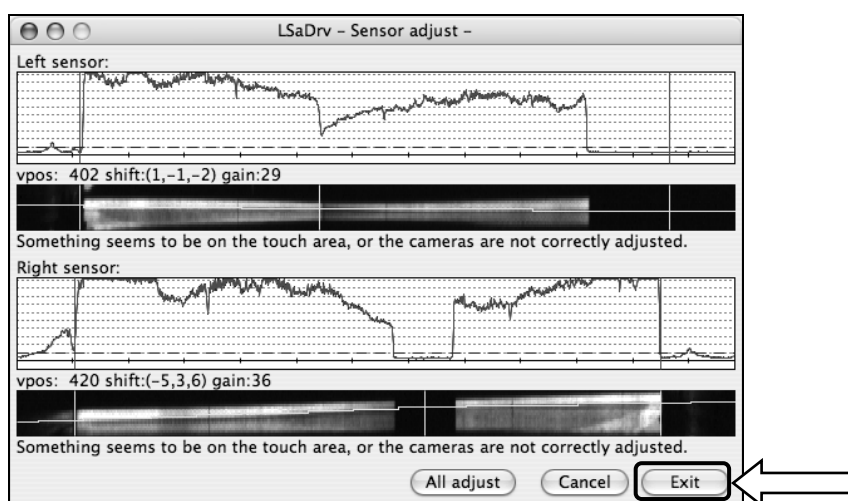
[3] Запускается программа регулировки датчика. Щелкните кнопку "All adjust".



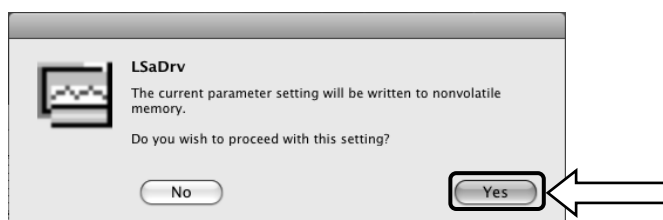
- [4] Немного подождите. Если сообщение "LsCamWiz ERROR" не появилось, значит регулировка датчика выполнена успешно. Если появляется ошибка, подобная приведенной, щелкните кнопку "OK," а затем выполните регулировку еще раз, обращаясь к Разделу 3.2.1. Если регулировку все еще невозможно выполнить, возможно нарушение в работе блока FX-TRIO.



- [5] Если регулировка выполнена успешно, щелкните кнопку "Exit".
* Имейте в виду, что простой щелчок этой кнопки не завершает процесс регулировки.



- [6] Для сохранения результатов регулировки щелкните кнопку "Yes".



Это завершит настройку сенсора.

После выполнения настроек проверьте, возможно ли нормальное выполнение ввода.

3.3 Регулярная автонастройка сенсора (для Windows)

При использовании StarBoard осуществляется регулярная автонастройка сенсора. Данная функция рекомендуется для более удобного использования StarBoard.

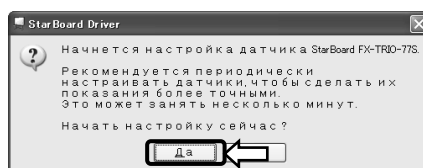
УВЕДОМЛЕНИЕ

Используя инфракрасную и компактную камеры, данное изделие осуществляет захват изображения (тень) ручки или пальца и устанавливает соответствующее координатное положение. Не используйте вблизи источника освещения, который будет препятствовать захвату изображения

- Места, в которых поверхность, или боковая часть проекционной зоны подвергаются воздействию прямого солнечного света.
- Места, где имеется осветительная арматура с большим числом ламп накаливания, или в местах с сильным инфракрасным излучением непосредственно над проекционной зоной.

3.3.1 Процедура автонастройки сенсора

[1] По умолчанию через 7 дней после подключения StarBoard к ПК отобразится сообщение на подтверждение автоматической регулировки датчика. В случае нажатия "Да" будет выполняться программа автонастройки сенсора. В случае нажатия "Нет" данная программа выполняться не будет.




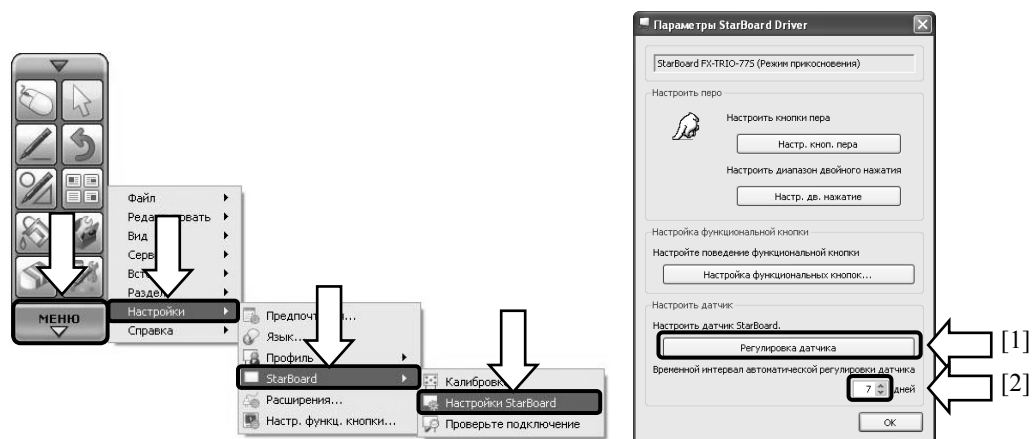
Вручную /Изменить периодичность автоматической регулировки датчика

Вручную

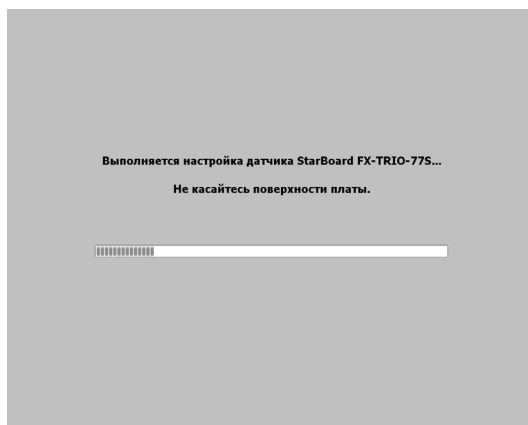
Чтобы выполнить регулировку вручную, выберите "МЕНЮ" - "Настройки" - "StarBoard" - "Настройки StarBoard" и нажмите [1] "Регулировка датчика" на панели инструментов StarBoard.

Изменить периодичность автоматической регулировки датчика

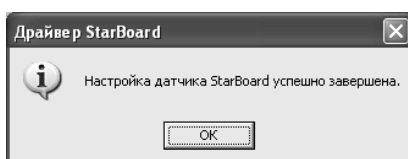
Выберите периодичность автоматической регулировки датчика в интервале от 0 до 30 при помощи кнопки [2] . При выборе «0» регулировка будет отключена.



- [2] Во время автонастройки будет отображаться экран настройки сенсора. Не прикасайтесь к поверхности доски, пока автонастройка не будет завершена.

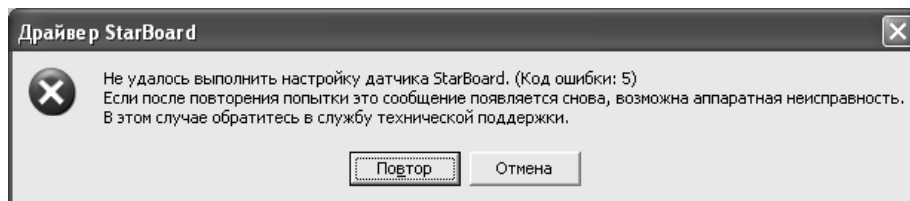


- [3] По окончании автонастройки сенсора появится следующее окно. Нажмите "OK".



Это вся информация об автонастройке сенсора.
Подтвердите адекватность ввода после осуществления настройки.

- * В случае возникновения ошибки во время настройки появится следующее окно. Нажмите "Повтор" для повторного выполнения программы автонастройки сенсора.



Если данное сообщение появляется снова, возможно, проблема в StarBoard. Пожалуйста, обратитесь в нашу службу поддержки.

3.4 Технические характеристики

Позиция	Технические данные
Наименование модели	StarBoard FX-TRIO-77S
Способ обнаружения	Система инфракрасного обнаружения изображения* ¹
Разрешение дигитайзера	0,05 мм
Частота выборки	Приблиз. 100 точек/сек. (при использовании USB 1.1 Full Speed)
Интерфейс	USB 1.1 (длина кабеля: 4,7 м)
Эффективный размер экрана (мм)	Приблиз. 77 дюймов, 1573 (Ш) × 1180 (В)
Размеры доски (мм)	1768 (Ш) × 1413 (В) × 75 (Г) (за исключением держателя для ручки)
Габаритные размеры (включая стойку) (мм)	1768 (Ш) × 1870 – 2220 (В) × 620 (Г)
Энергопотребление	5 В, 500 мА
Вес основного блока/ вес, включая стойку	Приблиз. 24 кг/41 кг
Условия функционирования	+5°C – 35°C (Влажность: 20 – 80% относительной влажности, без конденсации)
Условия хранения	-10°C – +45°C (Влажность: 20 – 80% относительной влажности, без конденсации)
Электронная ручка (Вариант)	Система связи: Инфракрасная (Несущая длина волны: 56 кГц, Длина волны инфракрасного луча: 940 нм)* ² Боковые переключатели: 3 Энергопотребление: AAA Ожидаемый срок службы батареек: Приблиз. 80 часов непрерывного использования* ³ (Щелочная батарейка размера) Размер: 149 мм × ф17 мм Вес: Приблиз. 20 г (без учета батареек)
Стандарты и пр.	VCCI Class B, FCC Class B и CE

*1 Используя инфракрасную и компактную камеры, данное изделие осуществляет захват изображения (тень) ручки или пальца и устанавливает соответствующее координатное положение. Не используйте вблизи источника освещения, который будет препятствовать захвату изображения. Под этим подразумеваются:

- Места, в которых солнечный свет попадает на поверхность доски или падает на нее сбоку.
- Места с освещением белыми лампами накаливания или сильными инфракрасными источниками, расположенными непосредственно сверху.

В зависимости от условий установки или сенсора свойство, обнаружение положения может иметь погрешность приблизительно 9 мм.

*2 В электронной ручке используется инфракрасный свет, имеющий такую же частоту (приблиз. 940 нм).

Не используйте данное изделие в местах, где возможно излучение подобной частоты от другого оборудования (флуоресцентное освещение, плазменные дисплеи, пассивные сенсоры и т.п.).

*3 Ожидаемый срок службы батареек может отличаться в зависимости от первоначального состояния батареек, влажности и условий эксплуатации.

3.5 Надлежащий уход и очистка

Периодически очищайте StarBoard так, чтобы Вы могли использовать ее в течение продолжительного времени.

(1) Очистка доски StarBoard

- Для очистки StarBoard используйте мягкую ткань, смоченную очистителем для белых досок, или разбавленным нейтральным моющим средством, не содержащим твердых частиц.
- Ни в коем случае не используйте растворители, например, разбавитель.
- Имейте в виду, что трение или удары по поверхности StarBoard ногтями или другими твердыми предметами могут привести к царапинам.

(2) Очистка отражающей пленки

Если отражающая пленка загрязнится, это будет оказывать влияния на операции ручки или пальца. Очищайте отражающую пленку время от времени или когда она загрязнится или запылится.

- Для очищения отражающей пленки нанесите на мягкую ткань минимальное количество разбавленного нейтрального моющего средства, не содержащего твердых частиц, и протрите ее.
- Ни в коем случае не используйте растворители, например, разбавитель.
- Чтобы не поцарапать отражающую пленку, используйте мягкую ткань.

(3) Очистка электронной ручки

- Для очистки электронной ручки используйте разбавленное нейтральное моющее средство, не содержащее твердых частиц. Не наносите нейтральное моющее средство непосредственно на ручку, а слегка смочите мягкую влажную ткань раствором воды и моющего средства, и протрите ее. Ни в коем случае не используйте растворители, например, разбавитель.
- Не допускайте того, чтобы намок наконечник ручки.

3.6 Заменяемые части

- (1) Перо
- (2) Щелочная батарейка размера AAA
- (3) Запасной наконечник ручки

Относительно подробностей об их приобретении обращайтесь к Вашему дилеру или в центр технической поддержки.

3.7 Гарантийные обязательства на изделие

1. В течение периода бесплатного гарантийного обслуживания в случае возникновения по каким-либо причинам неполадок во время нормальной эксплуатации ремонт будет выполнен бесплатно в соответствии с положениями о гарантии. Кроме того, если регистрационная карточка покупателя, прилагаемая к гарантийному талону, не была возвращена в нашу компанию, информация о клиенте не будет зарегистрирована; вследствие чего бесплатный ремонт будет невозможен. После приобретения данного изделия, пожалуйста, сразу заполните и отправьте данную регистрационную карточку покупателя.

2. Рамки действия гарантии указаны в следующей таблице.

Название изделия	Номер части	Покрытие гарантией
StarBoard	Дигитайзер	+
	Держатель для ручки	—
	Перо	—
	Наклейка области функций	—
	Отражающая пленка	—
	Скоба для настенного монтажа	—
Электронная ручка	Электронная ручка	+
	Щелочная батарейка размера AAA	—
	Запасной наконечник ручки	—
Стойка		—

(Пояснение) : + → Покрывается гарантией (за исключением износа или физического повреждения)

— → Не покрывается гарантией

3. Для получения информации о периоде гарантийного обслуживания обратитесь к гарантийному талону.

4. Даже в период действия гарантии, выполняемый ремонт будет оплачиваться в следующих случаях:

- (1) Если регистрационная карточка, прилагаемая к гарантийному талону, не была отправлена в нашу компанию.
- (2) При отсутствии гарантии.
- (3) Если требуемые поля регистрационной карточки, прилагаемой к гарантийному талону, не были заполнены или формулировка гарантии была изменена без нашего разрешения.
- (4) Гарантия предоставляется только первоначальным покупателям. (Она не применяется к третьим лицам, которым клиент перепродал данное изделие).
- (5) В случае неисправности или повреждения, возникших в результате неправильного обращения клиента с изделием (например, падение, удар изделия и т. п., клиентом во время транспортировки или перемещения).
- (6) В случае возникновения неисправностей в результате неправильного обращения, противоречащего инструкциям и предупреждениям, указанным в данном руководстве пользователя.
- (7) В случае возникновения неисправности или повреждения в результате ненормального напряжения, загрязнения или других природных катаклизмов (например, пожара, землетрясения и молнии).

-
- (8) В случае возникновения неисправности изделия в результате подключения к нему оборудования, отличного от указанного нашей компанией.
- (9) В случае отсутствия неисправности в изделии, и наличия дефекта в другом изделии, который был обнаружен или устранен.
- (10) В случае нормального износа и износа, разрушения и т. п. расходных материалов, даже в случае нормального использования.
5. В случае возникновения неисправностей изделия обратитесь к содержанию данного руководства пользователя. Если проблема не была устранена, обратитесь к дилеру. Дилер определит, должно ли быть отремонтировано изделие. Поэтому обращайтесь к дилеру. Если клиент отправляет изделие в нашу компанию без номера Разрешения на возврат изделия (RMA), изделие может не покрываться гарантией.
6. Как правило, клиент несет все затраты связанные с отправкой всего или части изделия в ремонт и т. п. Наша компания берет на себя ответственность за оплату доставки изделия клиенту.
7. Данная гарантия не покрывает расходов на оплату труда за сборку или разборку ремонтируемого оборудования.
8. Косвенные расходы, вызванные неисправностью данного изделия (например, потерю прибыли, которая могла быть получена в результате использования данного изделия) не покрываются данной гарантией.
9. Указанные выше положения гарантии заменяют собой все выраженные или подразумеваемые гарантии, которые включают юридическую ответственность в случае неисправности изделия.
10. Гарантия на данное изделие ограничивается страной, в которой пользователь приобрел данное изделие.